

LA42A-40

Material

PVC - Policloruro de Vinilo



Funcionamiento El movimiento del flotador magnético abre/cierra un contacto eléctrico (*reed switch*).

Destacados

- Compactos y de bajo coste;
- Señalización On/Off;
- Funcionamiento NA o NC (SPST) girando el sensor 180° en el montaje.

Ventajas

- **100% PVC** (sensor + accesorios/tuberías) en su instalación;
- Montaje en tantos puntos como se necesite.

Aplicaciones típicas

- Señalizar y controlar el nivel en depósitos y contenedores para líquidos;
- Automatización de bombas.



Productos químicos requieren ensayos previos de compatibilidad con el material del Sensor.

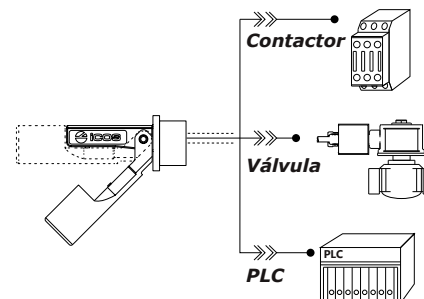
Líquidos con partículas de hierro requieren un análisis técnico previo: el Sensor tiene componentes magnéticos internos.

Especificaciones técnicas

Presión máxima de trabajo	4bar
Temperatura de trabajo	5°C a 50°C
Densidad mínima del líquido (SG)	0,76
Conexión de salida	Cable 2 x 0,5mm² x 40cm
Grado de protección	IP66
Contacto eléctrico	Reed Switch 20W/VA

Tensión de Trabajo	Potencia Máxima	Corriente Máxima	Pico de Corriente
110Vac	20VA	0,2A	0,5A @20ms
220Vac	20VA	0,1A	0,5A @20ms
5Vdc	2,5W	0,5A	1A @20ms
12Vdc	5W	0,5A	1A @20ms
24Vdc	10W	0,5A	1A @20ms

24Vac: NO recomendado

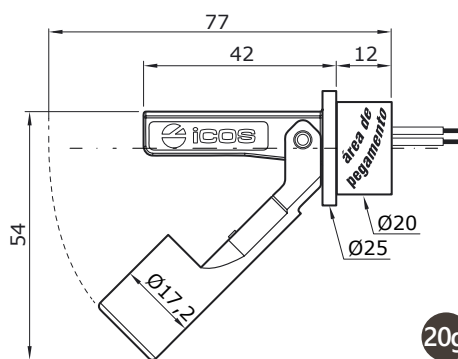


¡Importante! Conexión del Sensor con:

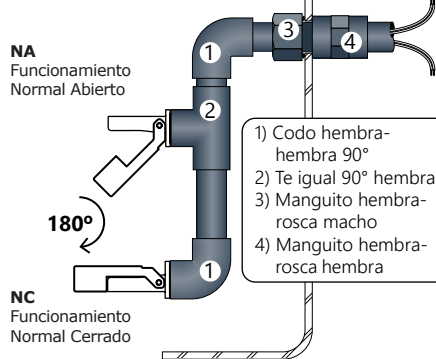
- Cable superior a 20 metros.
 - PLC, relé temporizador, inversor de frecuencia.
- Es obligatorio el uso de **resistencia** en serie.

[Haga clic y vea cómo instalar.](#)

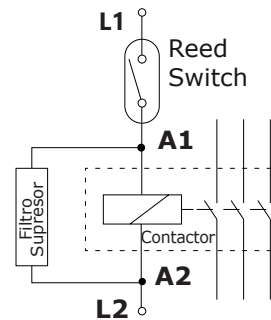
Dimensiones (mm) y Peso



Ejemplo de Montaje



Conexión típica a un contactor



sensor de nivel | flotador de nivel | interruptor de nivel | regulador de nivel | indicador de nivel | control de nivel

 **Haz clic y mira:**

[Modelos y Precios](#) | [Datos Técnicos](#) | [Vídeos de Funcionamiento](#)

Sensores de Flujo y Nivel para líquidos. Simplifique.